



КАТАЛОГ

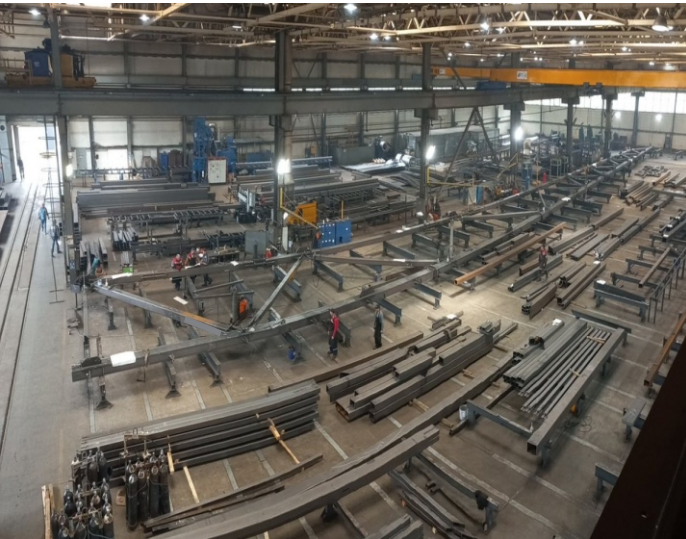
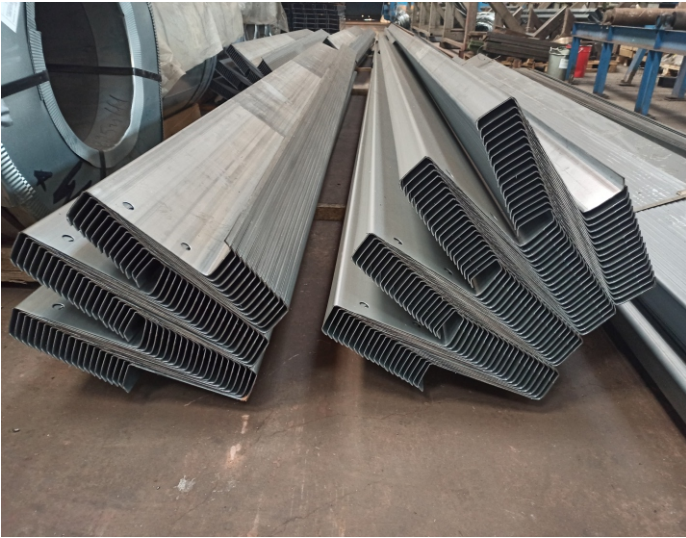
**СТАЛЬНОЙ ПРОФИЛИРОВАННЫЙ НАСТИЛ
ПГСН-80 и ПГСН-130**

ТОНКОСТЕННЫЕ ХОЛОДНОГНУТЫЕ Z И C ПРОФИЛИ

О КОМПАНИИ

Направления деятельности компании ПГС-Техно:

- Производство стальных строительных и технологических металлоконструкций;
- Производство оцинкованных тонкостенных холодногнутых Z и С профилей (ЛСТК);
- Производство стального профилированного настила ПГСН-80 и ПГСН-130.



Лучший завод в Республице Беларусь по версии МАиС



Единственный отечественный сертифицированный производитель профнастила ПГСН-80 и ПГСН-130



Единственный сертифицированный отечественный производитель Z- и С- профилей

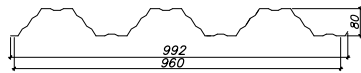
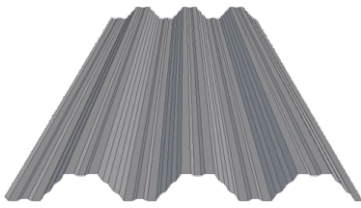


Сертифицированный производитель Европейского союза



ПРОФИЛИРОВАННЫЙ НАСТИЛ

Профнастил ПГСН-80

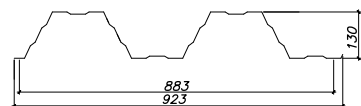
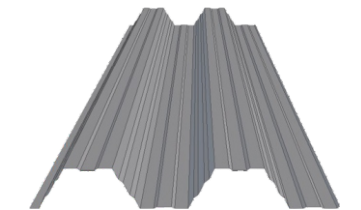


Толщина, мм	Масса 1 м.п., кг.	Масса 1 м ² , кг	Несущая способность, кг/м ² (расчетная нагрузка)					
								
			Сталь S350			Сталь S350		
			l = 1.5 м	l = 2 м	l = 3 м	l = 2x1.5 м	l = 2x2 м	l = 2x3 м
0.6	6.23	6.49	782	571	362	688	482	357
0.7	7.21	7.51	1134	785	466	945	647	464
0.8	8.19	8.54	1445	1024	548	1218	833	573
0.85	8.68	9.05	1593	1142	591	1356	928	627
0.9	9.18	9.56	1758	1252	637	1493	1024	686
1.0	10.16	10.58	2146	1448	729	1692	1231	803

Геометрические характеристики ПГСН-80

Толщина, мм	A, см ²	Y ₀ , см	I _y , см ⁴	W _y , см ³	I _{y,eff} , см ⁴	W _{y,eff} , см ³
0.6	7.56	4	72.07	17.88	66.04	15.55
0.7	8.83	4	84.09	20.84	80.85	19.57
0.8	10.09	4	96.1	23.79	95.58	23.58
0.85	10.72	4	102.11	25.26	102.11	25.26
0.9	11.35	4	108.11	26.73	108.11	26.73
1.0	12.61	4	120.12	29.66	120.12	29.66

Профнастил ПГСН-130



Толщина, мм	Масса 1 м.п., кг.	Масса 1 м ² , кг	Несущая способность, кг/м ² (расчетная нагрузка)	
				
			Сталь S350	
			l = 6 м	l = 2x6 м
0.7	7.21	8.17	181	178
0.8	8.19	9.28	217	217
0.85	8.68	9.84	237	250
0.9	9.18	10.39	255	280
1.0	10.16	11.50	301	336
1.1	11.14	12.61	344	410
1.2	12.12	13.72	387	474

Геометрические характеристики ПГСН-130

Толщина, мм	A, см ²	Y ₀ , см	I _y , см ⁴	W _y , см ³	I _{y,eff} , см ⁴	W _{y,eff} , см ³
0.7	9.52	6.5	249.29	38.15	194.19	25.8
0.8	10.88	6.5	284.91	43.56	234.59	32
0.85	11.56	6.5	302.71	46.27	255.68	35.32
0.9	12.24	6.5	320.52	48.97	277.33	38.8
1.0	13.6	6.5	356.13	54.37	322.19	46.2
1.1	14.96	6.5	391.75	59.76	369	54.18
1.2	16.32	6.5	427.36	65.15	417.63	62.75

Наши преимущества:

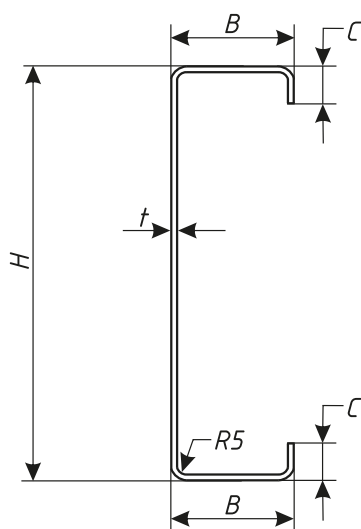
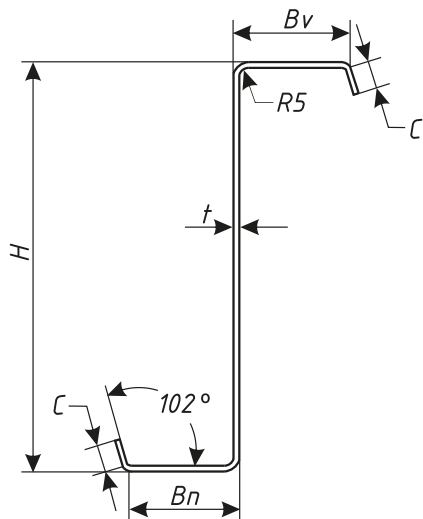
- Высокая несущая способность;
- Использование высокопрочных сталей;
- Высокая скорость производства;
- Срок службы более 50 лет;
- Малый вес, позволяющий производить монтаж профлиста без применения грузоподъемной техники;
- Применение высококачественного сырья с цинковым покрытием I-го класса;
- Возможность использования профнастила в местах с малым уклоном кровель;
- Возможность предоставления любого цветового решения по желанию Заказчика.

ЛСТК ПРОФИЛИ*

Номенклатура изготавливаемых профилей по ТУ ВУ 691607213.001-2024:

- тип сечения: Z и C
- высота сечения: 100 - 350 мм
- толщина профиля: 1 - 4 мм

Эскиз профиля



Геометрические размеры профилей

Тип профиля	Толщина материала, t мм	Геометрические размеры, мм			
		H	Bv	Bn	C
ПГZ200*	2,0	200	75	65	21
	2,5	200	75	65	21
	3,0	200	74	66	21
	3,5	200	74	66	21
ПГZ250*	2,0	250	65	70	19
	2,5	250	65	70	19
	3,0	250	64	71	19
	3,5	250	64	71	19
ПГZ300*	2,0	300	80	85	23
	2,5	300	80	85	23
	3,0	300	79	86	23
	3,5	300	79	86	23
ПГZ350*	2,0	350	110	115	28
	2,5	350	110	115	28
	3,0	350	109	116	28
	3,5	350	109	116	28

Тип профиля	Толщина материала, t мм	Геометрические размеры, мм		
		H	B	C
ПГС200*	2,0	200	75	20
	2,5	200	75	21
	3,0	200	75	22
	3,5	200	75	23
ПГС250*	2,0	250	70	21
	2,5	250	70	22
	3,0	250	70	23
	3,5	250	70	24
ПГС300*	2,0	300	85	24
	2,5	300	85	25
	3,0	300	85	26
	3,5	300	85	28
ПГС350*	2,0	350	115	29
	2,5	350	115	30
	3,0	350	115	31
	3,5	350	115	32

*Наиболее часто применяемые профили.

Все типы профилей указаны в ТУ ВУ 691607213.001-2024.

Наши преимущества:

- Применение высококачественного сырья с цинковым покрытием I-го класса;
- Высокопроизводительный универсальный прокатный стан;
- Всесезонный монтаж;
- Низкая стоимость;
- Срок службы более 50 лет;
- Низкая металлоемкость;
- Возможность предоставления любого цветового решения по желанию Заказчика.

Применение ЛСТК профилей:

- каркасы зданий и сооружений;
- кровельные и стеновые прогоны стальных и железобетонных каркасов зданий;
- реконструкция зданий и сооружений, в том числе замена деревянных элементов на долговечные из ЛСТК.

Узел крепления разрезных прогонов

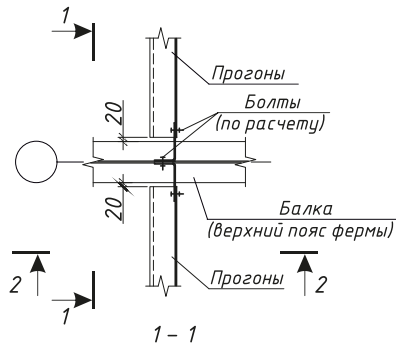
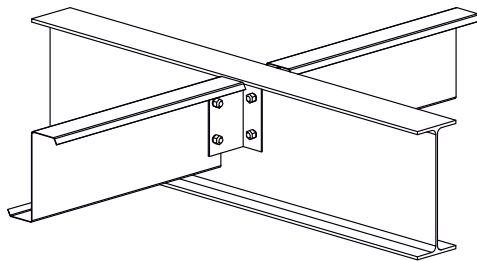
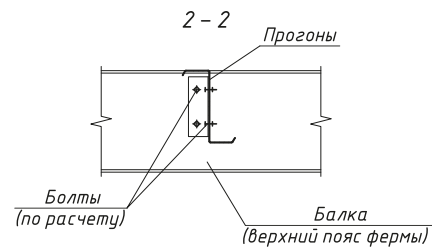
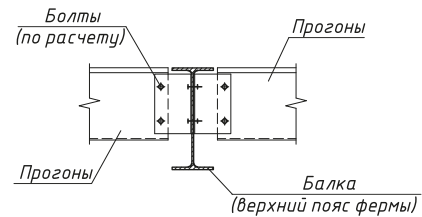
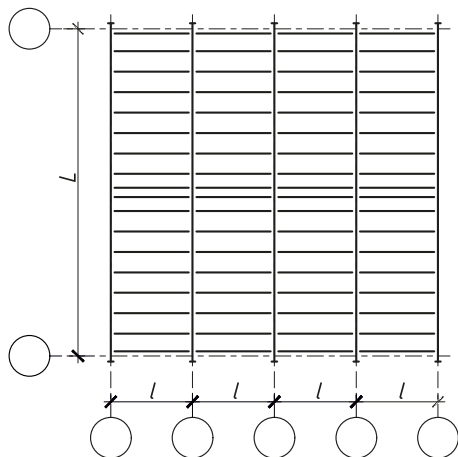


Схема разрезных прогонов покрытия



Узел крепления неразрезных прогонов

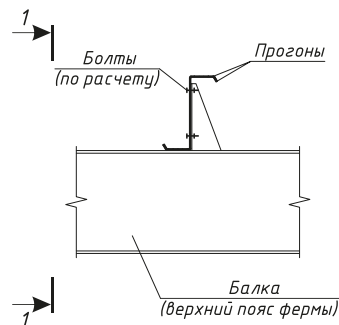
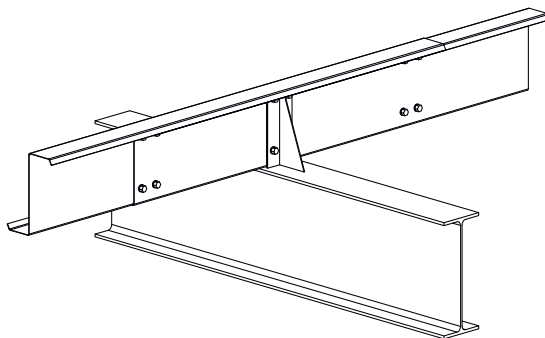
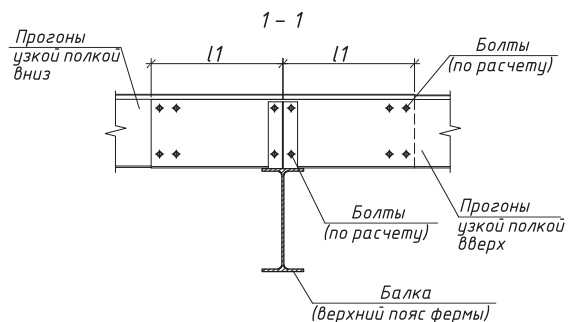
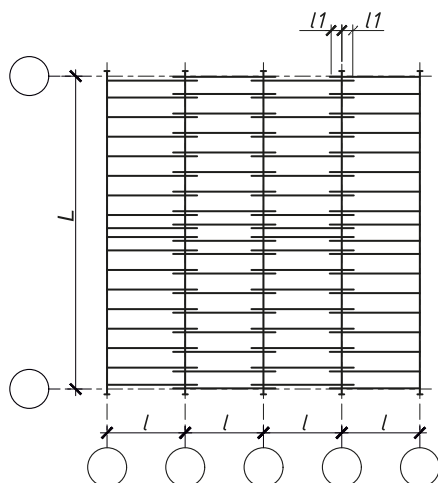


Схема неразрезных прогонов покрытия



**Доверяя свой проект нам -
Вы экономите Ваши Время и Деньги**

ООО «ПГС-ТЕХНО»
проектирование и изготовление
зданий из металлоконструкций
тел./факс +375 17 203 76 25
моб.тел. +375 44 725 75 75

